

880

3 x 40

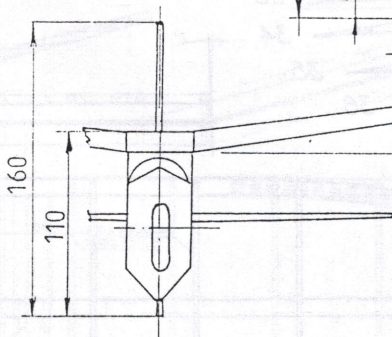
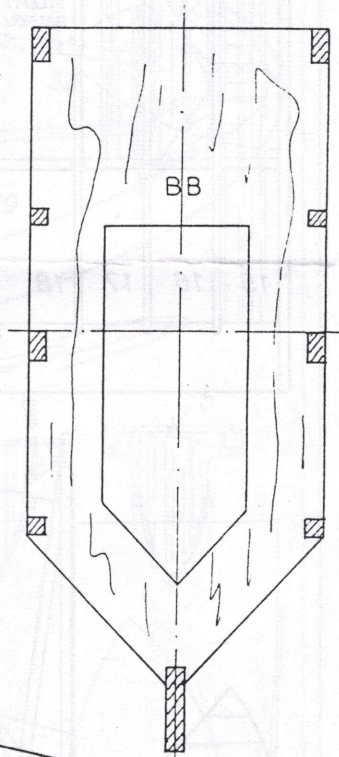
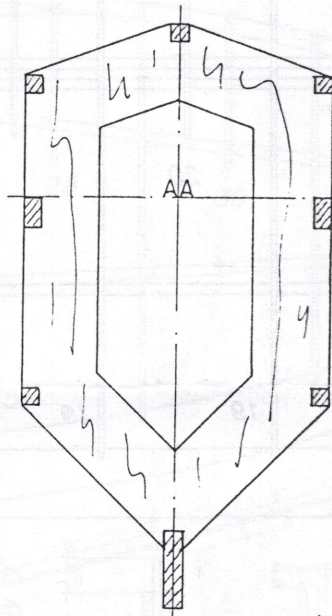
6 x 50

E

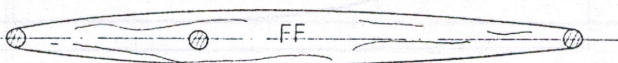
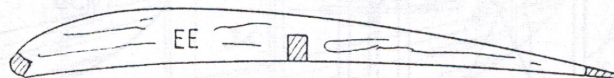
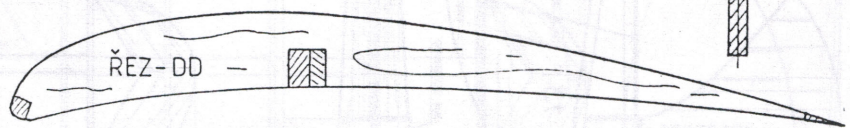
40

80

E



57



BEJBINKA

Konstrukce L. Jecelín z Val. Meziříčí

1938

0 300